

# Hardware zur Interruptbehandlung

## MC68000 und Intel APIC

**Olaf Spinczyk**

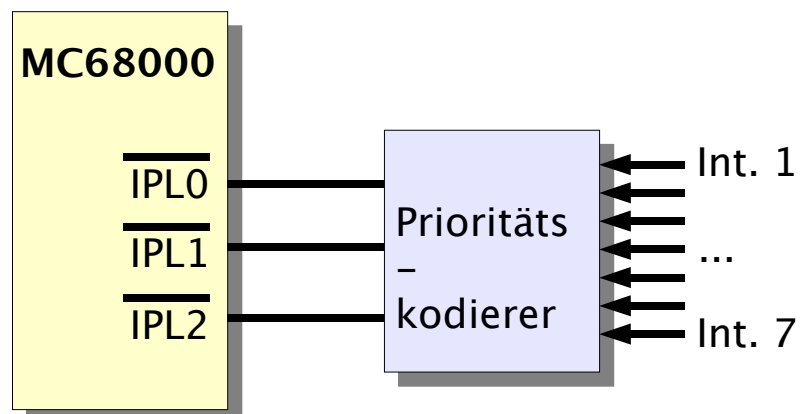
Lehrstuhl für Informatik IV  
Verteilte Systeme und Betriebssysteme  
Friedrich-Alexander Universität Erlangen-  
Nürnberg

[os@cs.fau.de](mailto:os@cs.fau.de)



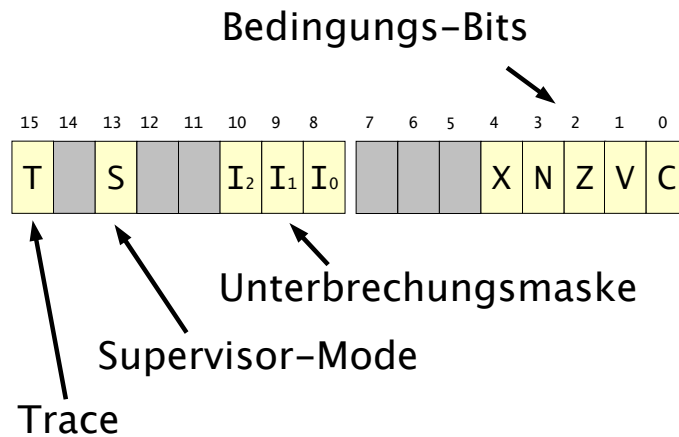
## Autovektorielle IRQs beim MC68000

- einfacher Anschluss für bis zu sieben Geräte



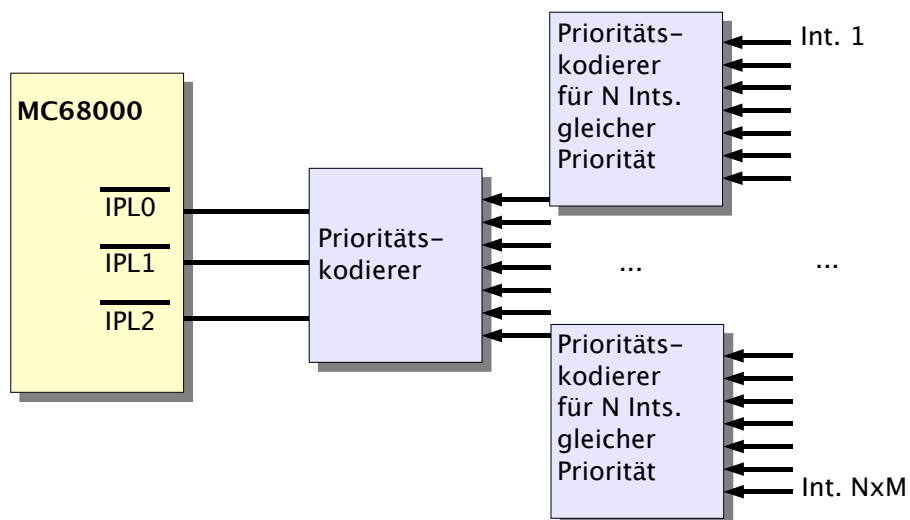
## Das Statusregister des MC68000

- enthält u.A. die aktuelle Unterbrechungsmaske



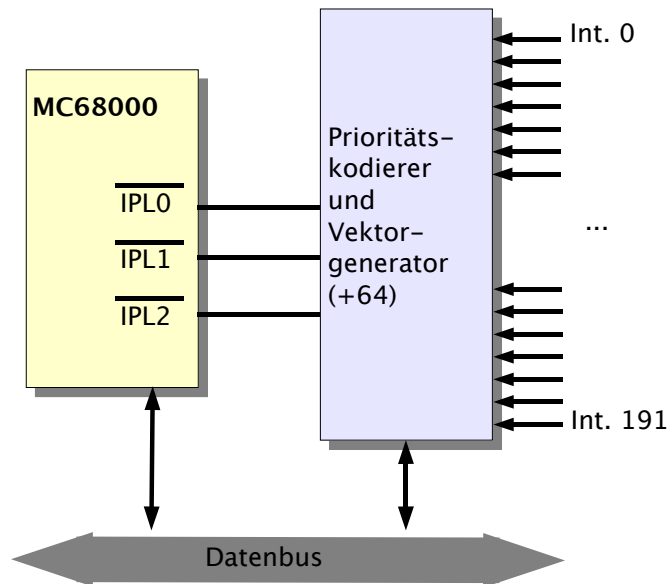
## Mehr als 6 Interruptquellen

- viele Interuptquellen durch Kaskadierung



## 192 Interruptquellen ohne „sharing“

- Anwender- Interruptvektoren kommen von Datenbus



## Intel APIC: Alle Probleme gelöst?

- 24 physikalische Interruptleitungen sind zu wenig
- insbesondere 4/8 Leitungen für PCI Geräte:

PIRQ-Eingang	#A	#B	#C	#D	#E	#F	#G	#H
AGP-Slot	shared							
PCI 1						shared		
PCI 2					used		used	
PCI 3								shared
PCI 4						shared		
PCI 5			shared					shared
PCI 6								
1. USB 1.1	shared							
2. USB 1.1				used				
3. USB 1.1			shared					
USB 2.0								shared
AC-97 Sound						shared		

